

# شرکت لَجْوَر

تولید کننده بالابرهای هیدرولیکی و جرثقیل های پشت کامیونی



## دستگاه لاین تراک مدل LT 80

آدرس دفتر مرکزی:

اراک کیلومتر ۷ جاده تهران

آدرس دفتر تهران:

خیابان ملاصدرا، شیراز جنوبی، بن بست امینی، ساختمان امین، واحد ۹

[www.lajvar.ir](http://www.lajvar.ir)

[info@lajvar.ir](mailto:info@lajvar.ir)

فکس: ۰۸۶-۳۴۱۳۱۱۱۰

تلفن: ۰۸۶-۳۴۱۳۱۱۱۱

صندوق پستی: ۳۸۱۳۵/۶۵۹

فکس: ۰۲۱-۸۸۰۵۵۸۰۷

تلفن: ۰۲۱-۸۸۰۵۵۸۰۸-۱۰

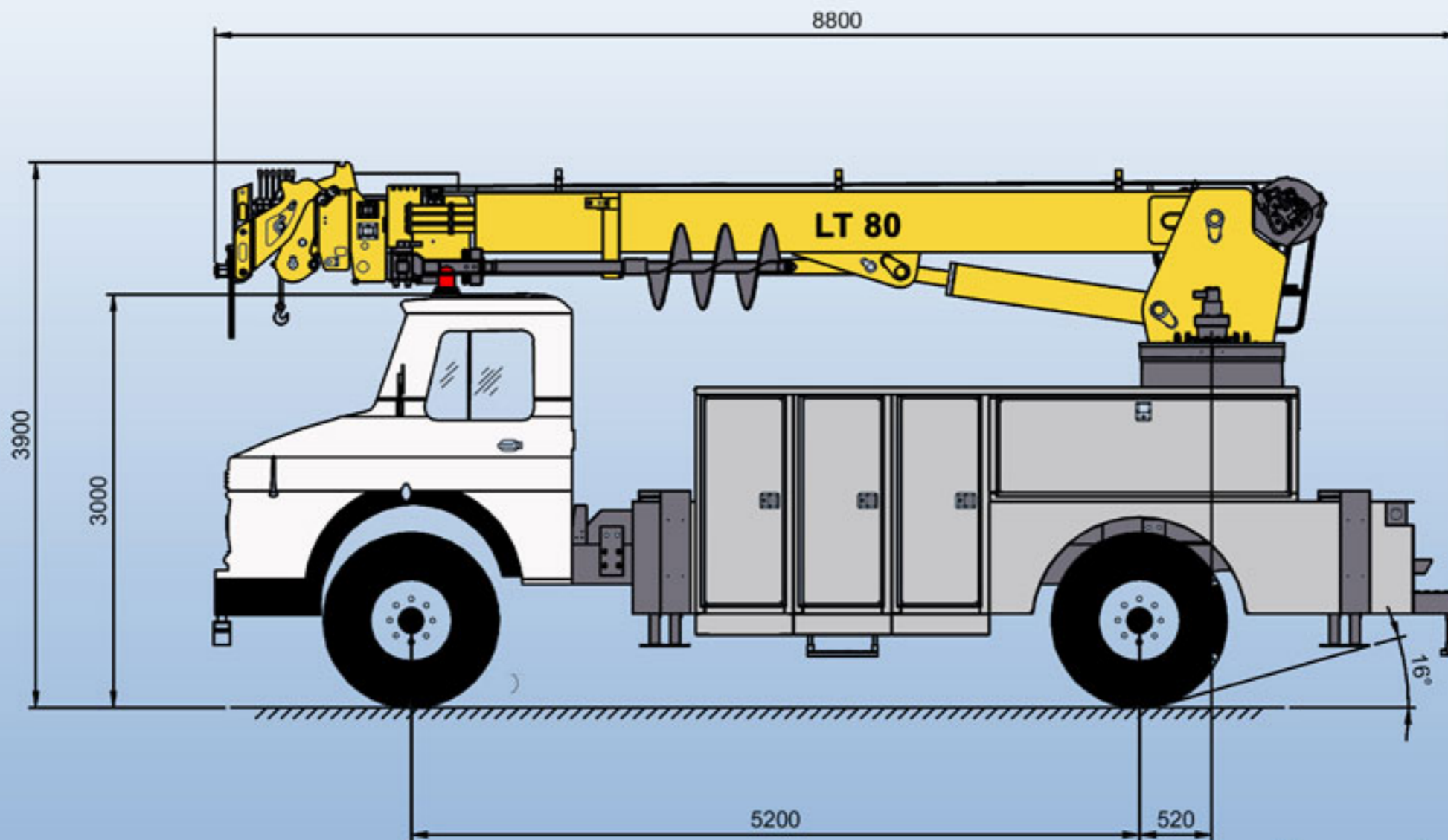
۹



LAJVAR

در خدمت ترقی کشور

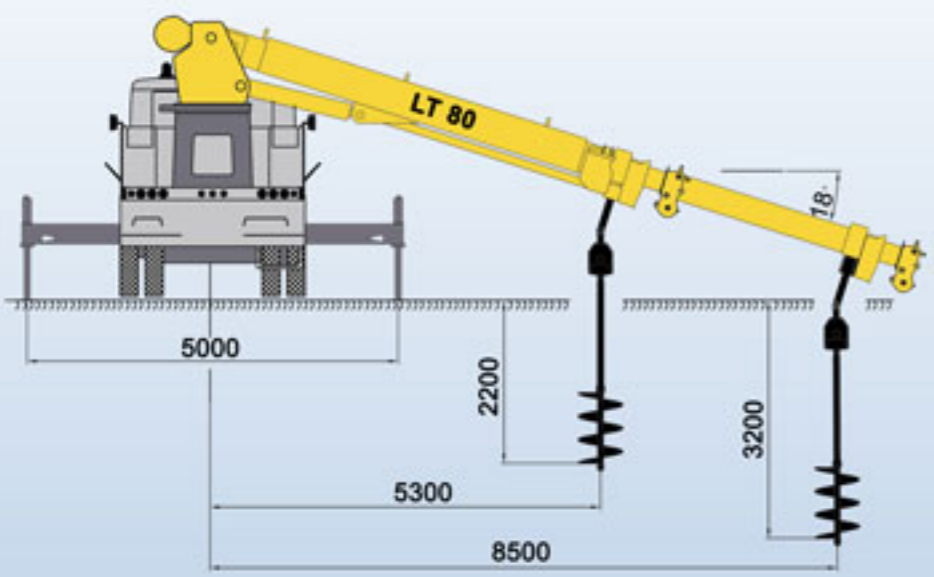
## ابعاد ترافیکی



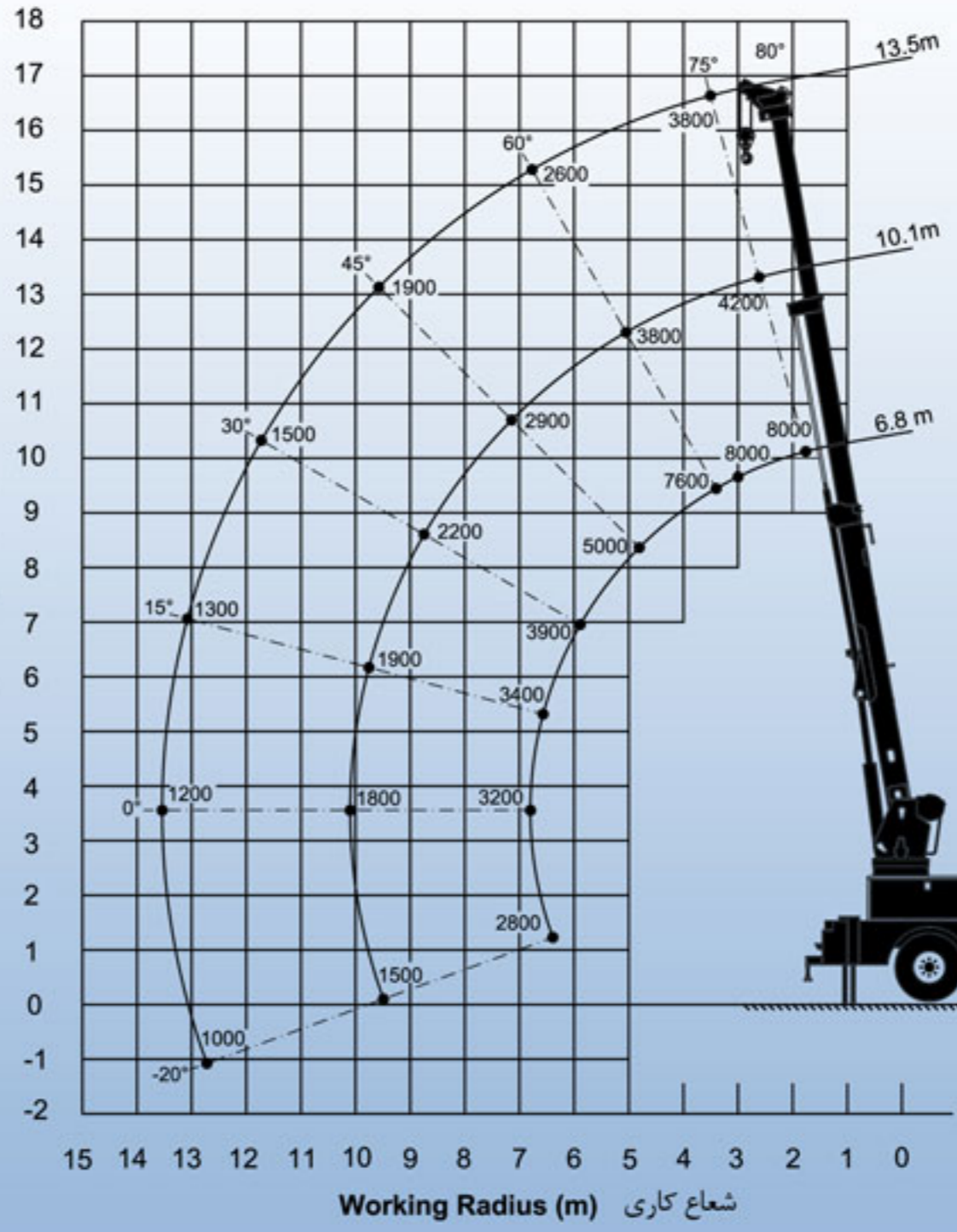
ابعاد مشخص شده بر حسب میلیمتر می باشد.

# LAJVAR

# شعاع حفاری



ارتفاع باربرداری ( m )



دیاگرام کاری



# LAJVAR





LAJVAR

در خدمت ترقی کشور

## دستگاه لاین تراک مدل LT 80

### مشخصات فنی

استفاده از لاینر داخل سبد

قابلیت فرمان به دستگاه از کنار سبد

دارای جایگاه اپراتور جهت فرمان به دستگاه از کنار برجک

سیستم حفاظت از فشارهای جانبی و حسگر بار

نصب سیستم هیدرولیک اضطراری جهت استفاده از ابزارهای هیدرولیک داخل سبد

نصب سیستم هیدرولیک اضطراری جهت استفاده از ابزارهای هیدرولیک روی شاسی

مجهز به بوم عایق فایبرگلاس جهت کار در خطوط گرم 46 Kv

حباب تراز خودرو

سیستم روشنایی

G.V.W=18 ton

نصب بر روی خودرو با حداقل

۳۶۰ درجه ممتد

قابلیت چرخش

۱۰۰ درجه (-۲۰) درجه تا ۸۰+ درجه)

زاویه حرکت بوم

قابلیت باز شدن بوم های تلسکوپ به طور مجزا

۸۰۰۰ کیلوگرم در شعاع ۳ متری

ظرفیت باربرداری

۱۷/۵ متر

حداکثر ارتفاع دسترسی نفر داخل سبد

دارای چهار ثابت کننده هیدرولیکی

طراحی و ساخت منطبق با ANSI A 10.31-2006

قابلیت نصب مته

مجهز به سیستم تیرگیر

مجهز به سبد فایبرگلاس جهت حمل نفر با ظرفیت ۲۰۰ کیلوگرم

# LAJVAR



LAJVAR

در خدمت ترقی کشور

مشخصات فنی

## دستگاه لاین تراک مدل LT 80

۱. قابلیت نصب سیستم کنترل از راه دور رادیویی
۲. قابلیت نصب سیستم A2B
۳. قابلیت نصب سیم بکسل یا طناب عایق برای وینچ
۴. قابلیت نصب ۲ عدد سبد پاندولی در کنار بوم جهت حمل نفر
۵. بوم سوم فایبرگلاس یا فلزی
۶. قابلیت نصب بوستر ۷۰۰ bar داخل سبد
۷. نصب جعبه ابزار در طرفین شاسی
۸. صفحه زیر کفشک ثابت کننده ها
۹. دنده پنج
۱۰. قابلیت نصب مته با قطرهای مختلف بر اساس سفارش مشتری

ضمائم قابل نصب بر حسب سفارش مشتری

LAJVAR